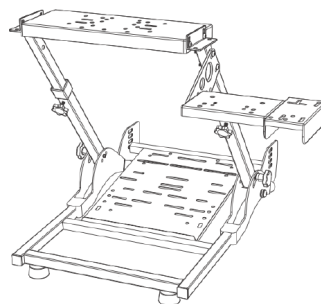




GAMING RACING WHEEL FOLDABLE STAND

产品说明书
User Manual



Děkujeme, že jste si vybrali a podporujete PXN. Před zahájením používání si prosím pečlivě přečtete tento návod.

Přehled produktu

Racing Wheel Plate — Deska pro volant

Connection Plate — Připojovací deska

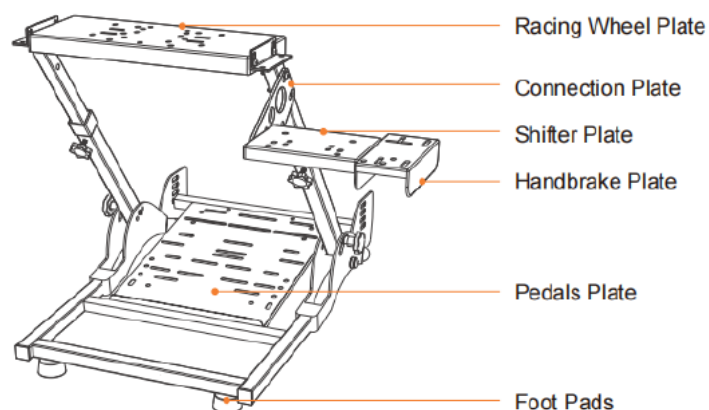
Shifter Plate — Deska pro řadicí páku

Handbrake Plate — Deska pro ruční brzdu

Pedals Plate — Deska pro pedály

Foot Pads — Nožičky / podložky

01 Product Overview



Seznam příslušenství

M8 Nuts (x2) — Matice M8 (2 ks)

M6 Nuts (x6) — Matice M6 (6 ks)

40 mm Fixed Valve (x2) — Aretační šroub 40 mm (2 ks)

15 mm Fixed Valve (x2) — Aretační šroub 15 mm (2 ks)

Foot Pads (x2) — Podložky (2 ks)

M8 × 40 mm (x2) — Šrouby M8 × 40 mm (2 ks)

M6 × 30 mm (x4) — Šrouby M6 × 30 mm (4 ks)

M6 × 20 mm (x10) — Šrouby M6 × 20 mm (10 ks)

M6 × 12 mm (x4) — Šrouby M6 × 12 mm (4 ks)

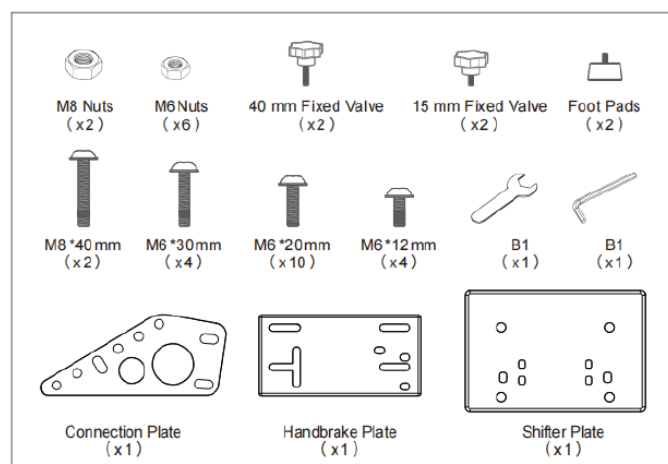
B1 (x1) — Klíč B1 (1 ks)

B1 (x1) — Imbusový klíč (1 ks)

Connection Plate (x1) — Připojovací deska (1 ks)

Handbrake Plate (x1) — Deska pro ruční brzdu (1 ks)

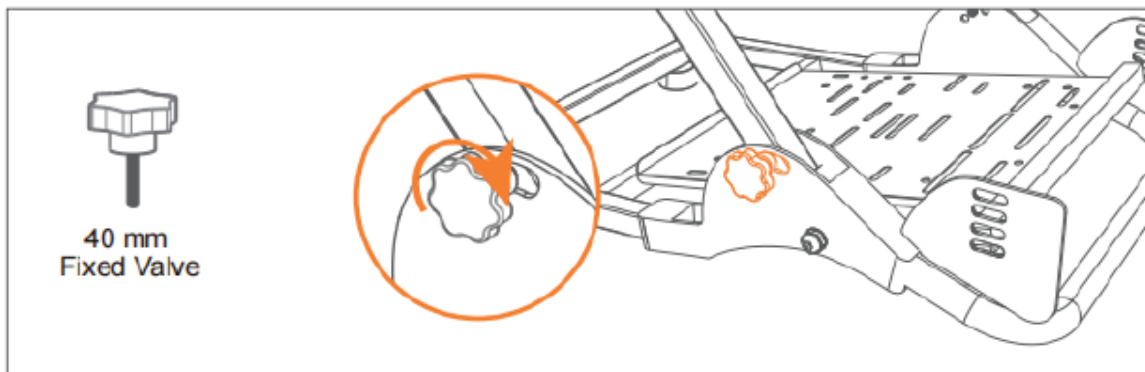
Shifter Plate (x1) — Deska pro řadicí páku (1 ks)



Způsob instalace

Nastavení úhlu stojanu

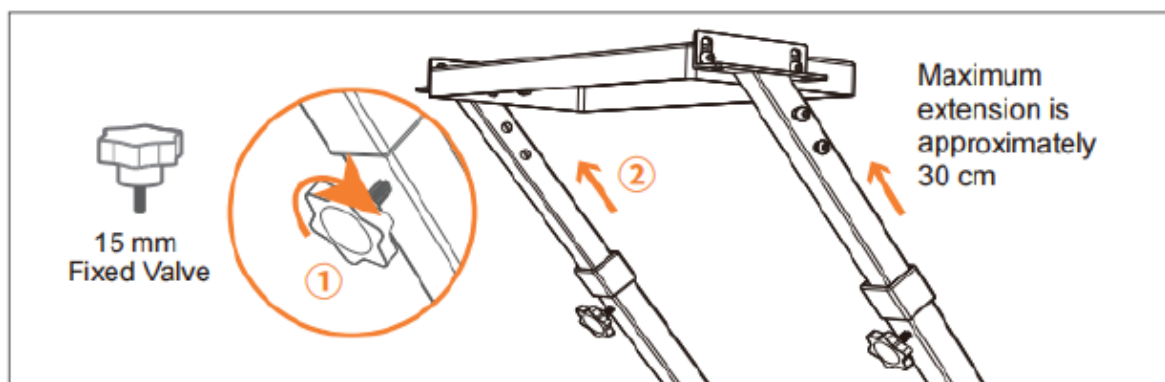
Povolte [aretační šroub 40 mm] proti směru hodinových ručiček, rozložte stojan, nastavte požadovanou polohu a poté šroub utáhněte po směru hodinových ručiček.



Nastavení výšky stojanu

Povolte [aretační šroub 15 mm] proti směru hodinových ručiček, nastavte teleskopickou tyč do požadované výšky a poté šroub utáhněte po směru hodinových ručiček.

Maximální vysunutí je přibližně 30 cm

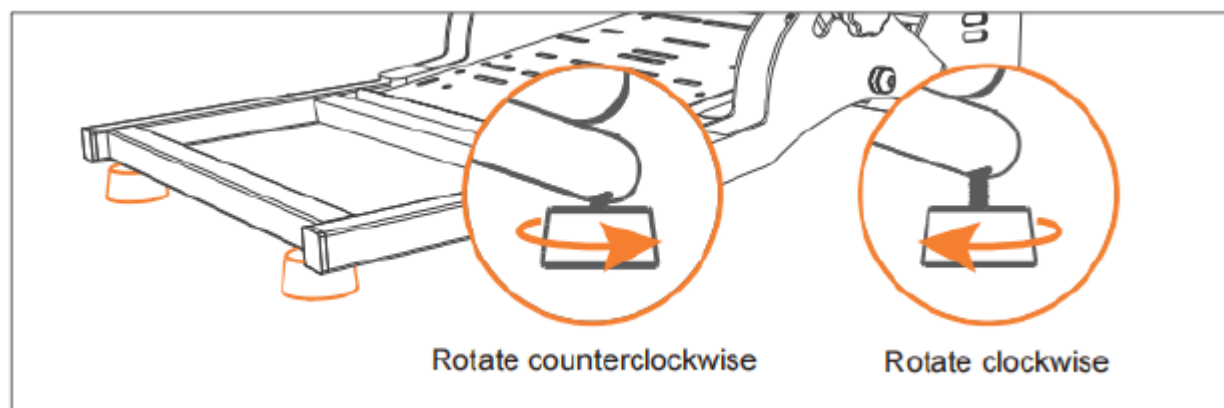


Nastavení nožiček

Nastavte nožičky na spodní části stojanu do vhodné polohy tak, aby byl stojan stabilní a nekýval se.

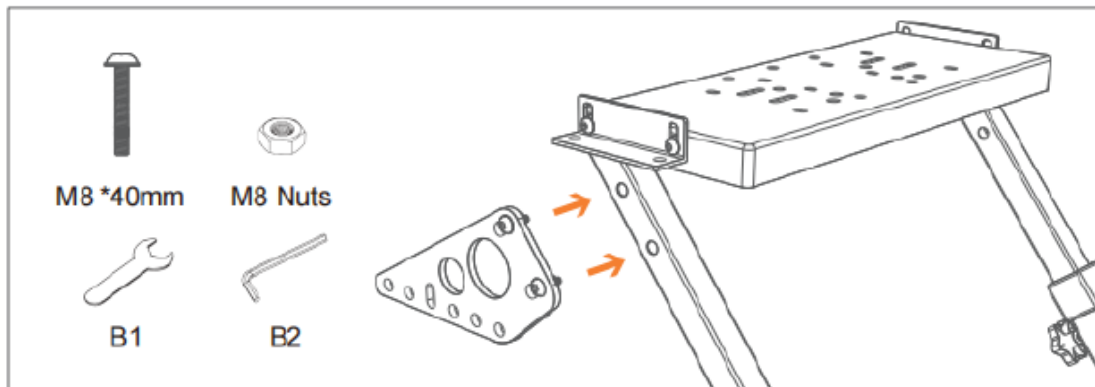
Rotate counterclockwise — Otáčejte proti směru hodinových ručiček

Rotate clockwise — Otáčejte po směru hodinových ručiček

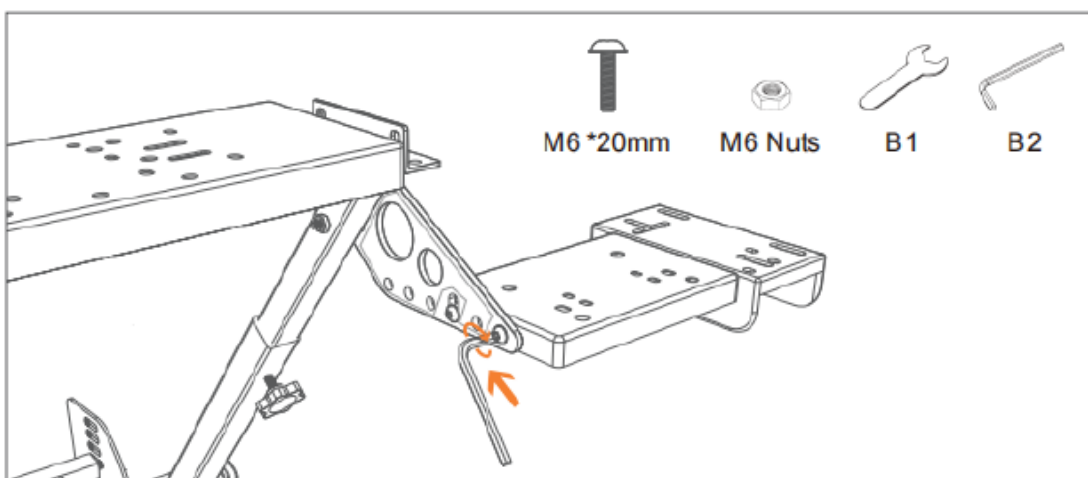


Instalace desky řadicí páky a ruční brzdy

Vyjměte připojovací desku a upevněte ji ke stojanu pomocí šroubů [M8 × 40 mm].

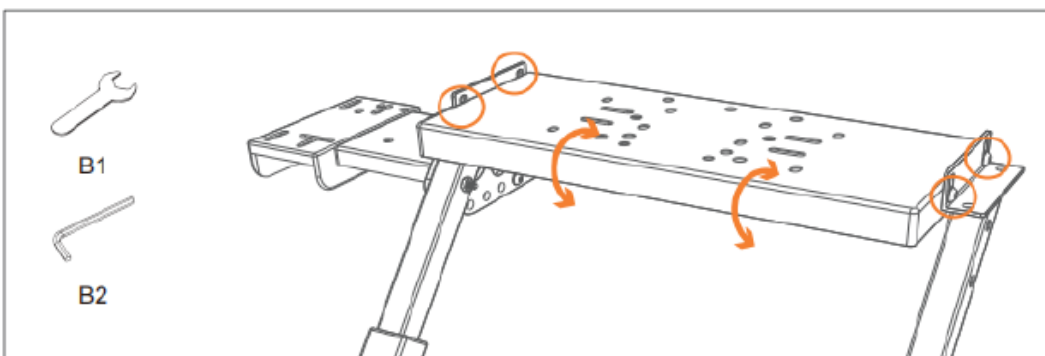


Vyjměte desku pro řadicí páku a ruční brzdu a upevněte je ke stojanu pomocí šroubů [M6 × 20 mm].



Vyrovnání desky pro volant

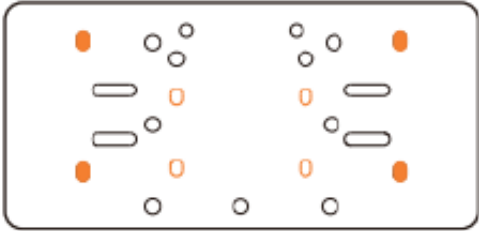
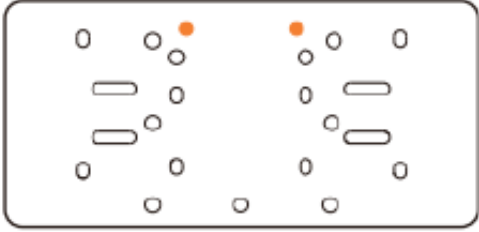
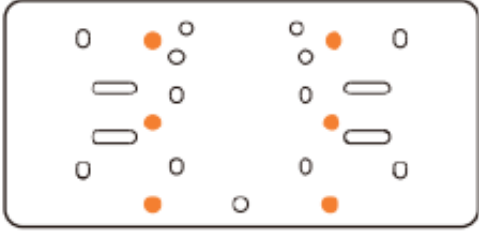
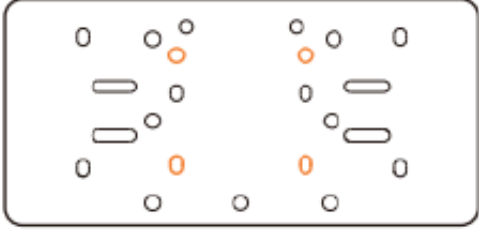
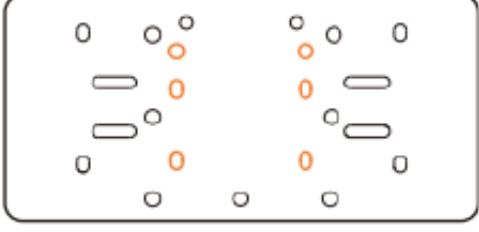
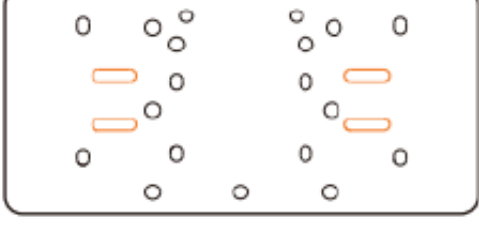
Povolte čtyři šrouby na obou stranách desky pro volant, vyrovnajte ji do vodorovné polohy a poté šrouby znovu utáhněte.



Instalace volantu

Hole Diagram of Racing Wheel Plate — Rozmístění otvorů desky pro volant

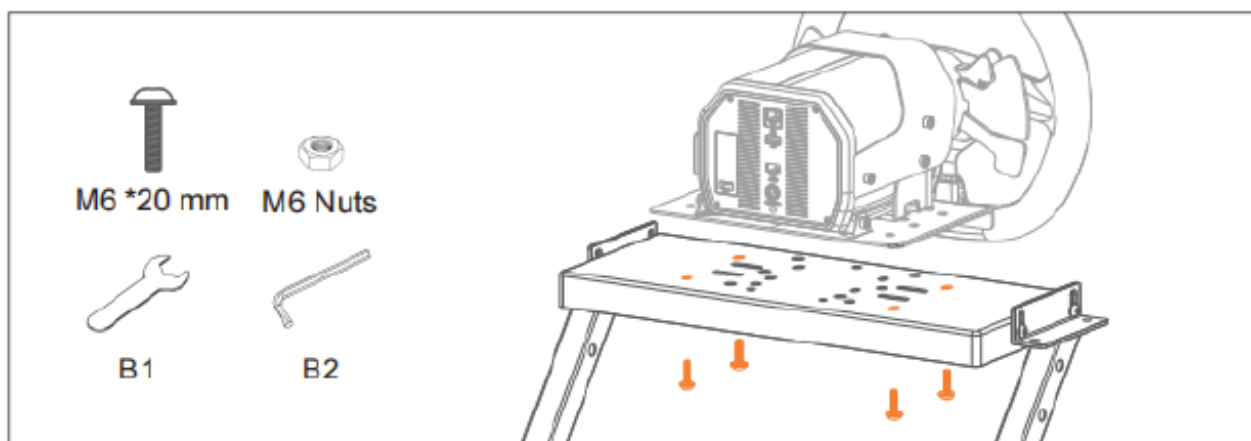
Compatible Products — Kompatibilní produkty

Hole Diagram of Racing Wheel Plate	Compatible Products
	<ul style="list-style-type: none">● PXN-V10○ PXN-V12, PXN-V12 lite, MOZA R5
	<ul style="list-style-type: none">● G25, G27, G29, G923
	<ul style="list-style-type: none">● Simagic M10
	<ul style="list-style-type: none">○ MOZA R21, R16, R9
	<ul style="list-style-type: none">○ Fanatec CSL, DD1, DD2 simagic alpha, simagic alpha mini
	<ul style="list-style-type: none">▬ T300, TGT, TSPC, T500 Fanatec, CSR, CSW

Poznámka: Stojan není omezen pouze na výše uvedené produkty.

Montáž volantu

Namontujte volant na desku; pokud nelze použít svorky, lze volant upevnit pomocí šroubů [M6 × 20 mm] nebo [M6 × 12 mm].



Instalace pedálů

Namontujte pedály na desku pro pedály; lze je upevnit pomocí šroubů [M6 × 30 mm].

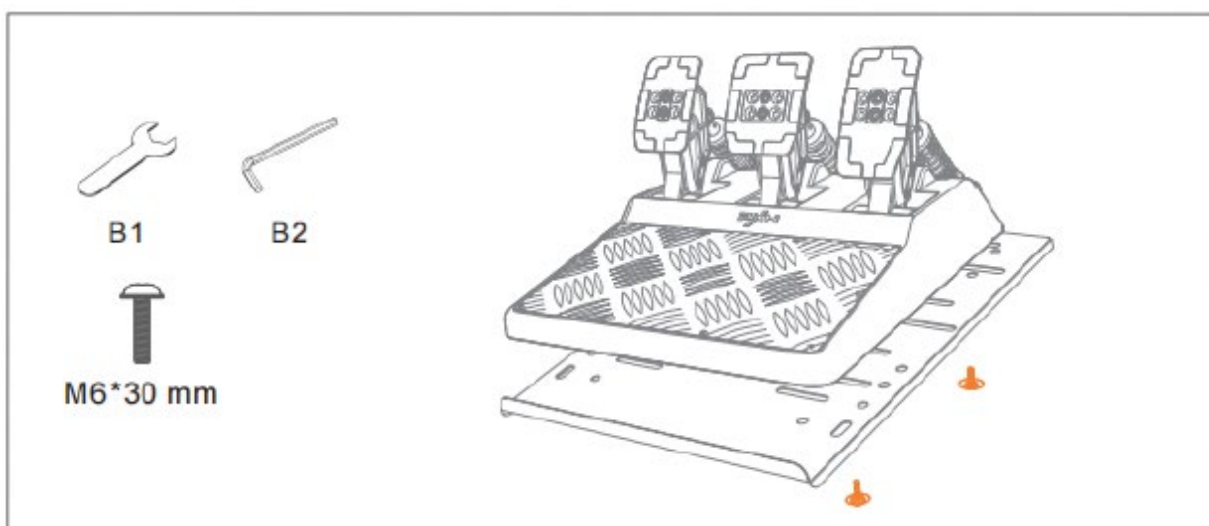


Schéma otvorů desky pro pedály / kompatibilní produkty (částečný seznam)



Technické specifikace

Model: PXN-A10






Material: Konstrukční uhlíková ocel Q235

Rozměry:cca D72 × Š64 × V75 cm (plně rozloženo) / cca D72,5 × Š48 × V16,5 cm (složeno)

Rozměry balení:cca D73 × Š48,5 × V17 cm / 11kg

Upozornění

- Instalujte a používejte stojan podle pokynů.
- Při instalaci a používání používejte přiměřenou sílu, aby nedocházelo k nadměrným vibracím.
- Neskladujte ve vlhkém prostředí, při vysokých teplotách nebo v zakouřeném prostředí.
- Konstrukce obsahuje pohyblivé části – dbejte opatrnosti, aby nedošlo ke skřípnutí rukou.
- Produkt obsahuje odnímatelné části – děti by jej měly používat pouze pod dohledem dospělé osoby.

   : PXNgame
 YouTube : PXN Official
 Discord : PXN

Brand: PXN Model: PXN-A10
Product Name: Gaming Steering Wheel Foldable Stand
Country of Origin: China
Manufacturer: Shenzhen PXN Electronics Technology Co., Ltd
Web: www.e-pxn.com Support email: support@e-pxn.com
Manufacturer address: 1701-1706(01), Building 8, Zhongxi Xiangbinshan Garden,
Fenghuanggang Community, Xixiang Street, Baoan District, Shenzhen, China

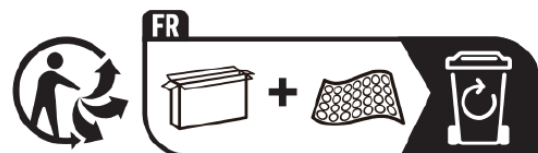


EUREP GmbH
Unterlettenweg 1a
85051 Ingolstadt Germany
+49 841 8869 7744
eurep@eurep-gmbh.com



Prolinx Global LTD
27 Old Gloucester Street,
London, WC1N 3AX, UK
+0044 20 39661193
eu@eulinx.eu

"PXN" is a registered trademark of ShenZhen PXN Electronics Technology Co., Ltd



MADE IN CHINA